

# AIRFLOW™



**ICON™** Háztartási AC ventilátorok – 230V  
Telepítési és üzemeltetési útmutat



**ICON™**  
230V AC Bázis modellek

## Légáramlás iCON háztartási ventilátor – 230V

### Telepítés, karbantartás és használat

Az Airflow iCON ventilátorok három modellméretben kaphatók, és falra vagy mennyezetre szerelhetők. Minden ventilátorhoz megfelelő méretű lyuk szükséges a falon vagy a mennyezeten keresztül, amely egy, a szabadba vezető szellőzőcsatornába csatlakozik. A külső nyílást egy megfelelő külső ráccsal kell lefedni, amely külön kapható az Airflow Developments Ltd-től.

### Légáramlás iCON Airflow modell opciók

Modell iCON15 – 100mm-es axiális ventilátor 68 m<sup>3</sup>/hod maximális kapacitással.

Modell iCON30 – 150/100mm-es modell vegyes áramlású ventilátor 118 m<sup>3</sup>/hod maximális kapacitással.

Modell iCON60 – 178/150mm-es modell vegyes áramlású ventilátor 260 m<sup>3</sup>/hod maximális kapacitással.

Az iCON termékcsalád használható egyszerű, távkapcsolóval működtetett elszívó ventilátorként, vagy felszerelhető belső vezérlőmodullal, amely számos vezérlési lehetőséget biztosít, beleértve az időzítőt, páratartalom, mozgásérzékelőt, húzószinór, csepegtetett sebesség vagy e funkciók kombinációit. Az opcionális modulok külön kaphatók, és a telepítéskor vagy utólag is felszerelhetők.

Az Airflow iCON ventilátor IP X4 védetségű házzal rendelkezik, és alkalmas 1. vagy 2. zónába történő felszerelésre fürdőszobákban, WC-kben, konyhákban, háztartási helyiségekben és zuhanykabinokban a 701. szakaszban meghatározott BS7161:2008 (IEEE Wiring Regulations, Seventeenth Edition ) szerint. Az iCON megfelel az építési előírásoknak, a jóváhagyott F dokumentumnak is.

Ne helyezze a ventilátort közvetlen hőforrások, pl. sugárzó fűtőtestek közelébe, vagy olyan helyre, ahol a hőmérséklet meghaladhatja a 40°C-ot (104°F).

230V 50Hz-es egyfázisú tápellátást igényel. II. osztályú berendezés. BS EN 60417. Minden ventilátoregységhez külső 3A biztosíték szükséges.

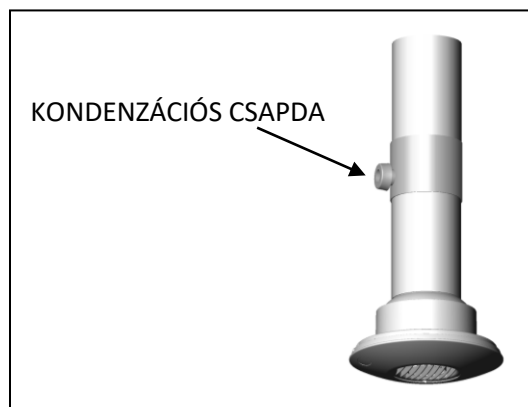
Megjegyzés: A ventilátorok kapcsolóit a BS7161:2008 szabványnak megfelelően kell kiválasztani és elhelyezni.

Minden elektromos szerelést jóváhagyott villanszerelőnek kell elvégeznie a brit építési előírások "P" részének és a legújabb IEEE szabványoknak, illetve a szerelés helye szerinti ország megfelelő előírásainak megfelelően.

### Mechanikai szerelés

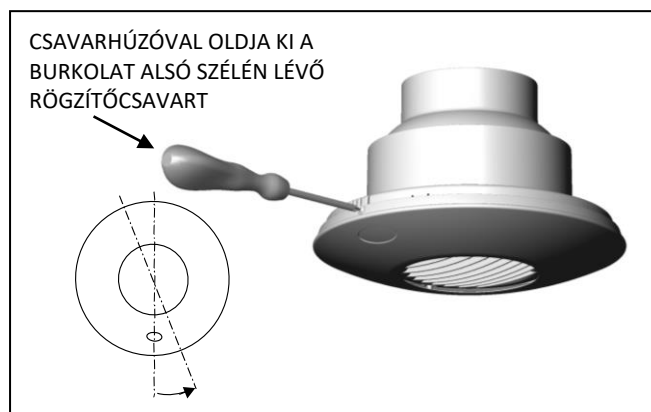
Az iCON ventilátorcsalád falba vagy mennyezetbe süllyeszthető. Az iCON30 és iCON60 ventilátorok felszíni felszereléséhez szerelőszoknyát biztosítunk.

A mennyezetre szerelt ventilátorba visszaáramló kondenzvíz elkerülése érdekében jó gyakorlat, ha a ventilátor kivezetőcsatornájára egy KONDENZÁCIÓCSAPDÁT szerelünk.



Győződjön meg a ventilátor járókerék szabad járásáról, és arról, hogy a rugalmas csőcsatlakozások nincsenek túlságosan meghúzva a ventilátor kivezetőcsonkjához.

Az áramlás csökkenésének elkerülése érdekében minden olyan berendezésnél, amelynél a csővezeték meghajlik, könyökös gyűjtőnyílást kell használni.



### Elülső borító eltávolítása

Az iCON ventilátor elülső burkolata bajonett típusú szerelvényrel rendelkezik. Levételéhez csavarhúzóval oldja ki a fedél alsó szélén lévő rögzítőcsavart, majd forgassa el a fedelet néhány fokkal az óramutató járásával ellentétes irányba, és vegye le. A visszahelyezéshez fordítva végezze el a fenti eljárást.

### iCON ventilátorok falba süllyesztése

Az iCON15 egy 110 mm átmérőjű lyukat igényel a falon keresztül, amelyet egy 100 mm id (belső átmérőjű) csatornával bélelnek ki.

Az iCON30 esetében 110 mm átmérőjű furat szükséges a falon keresztül, 160 mm mélységben, 75 mm mélységig. A 110 mm-es lyukat 100 mm-es id-jű csatornával kell bélelni.

Az iCON60 esetében 160 mm átmérőjű furat szükséges a falon keresztül, 190 mm mélységben, 75 mm mélységig. A lyukat 150 mm-es id-jű csatornával kell kibélelni.

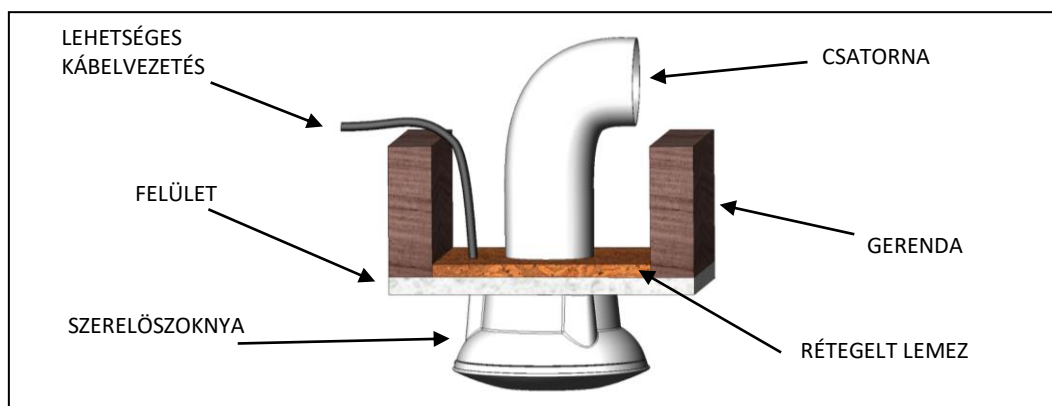
### iCON ventilátorok falra szerelése

Az iCON30 és iCON60 felületre történő felszerelésénél a mellékelt szerelőszoknyát kell használni.

Az iCON30 esetében 110 mm átmérőjű lyuk szükséges a falon keresztül, amelyet egy 100 mm id-jű csatornával bélelnek ki.

Az iCON60 esetében 160 mm átmérőjű furat szükséges a falon keresztül, 150 mm-es id-csatornával bélelve.

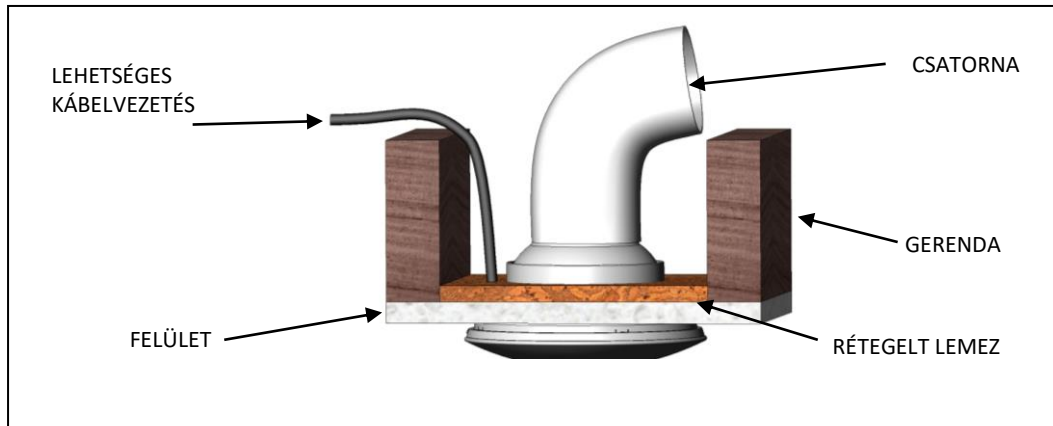
### iCON ventilátorok felszíni szerelése a mennyezetre



Az iCON30 110 mm átmérőjű lyukat igényel a mennyezeten keresztül. A felületre szerelt szoknyát a mellékelt csavarokkal a gipszkartonon keresztül a tartóba kell rögzíteni. A ventilátort ezután a szoknyába kell szerelni.

Az iCON60 esetében 170 mm átmérőjű lyuk szükséges a mennyezeten keresztül. A felszíni szerelt szegélyt a mellékelt csavarokkal kell rögzíteni a gipszkartonon keresztül a tartóba. A ventilátort ezután a szoknyába kell szerelni.

## iCON ventilátorok beépítése a mennyezetbe



Ha a ventilátorokat a mennyezetbe süllyeszti, a mennyezeti gerendák közé rétegelt lemezből készült (min. 18 mm vastagságú) alátétet kell szerelni. A ventilátorokat nem szabad alátámasztatlan gipszkartonra szerelni.

Az iCON 15-nek 110 mm átmérőjű lyukra van szüksége a mennyezeten keresztül. A ventilátort a mellékelt csavarokkal a gipszkartonon keresztül a tartóba kell rögzíteni. Az iCON30 esetében 160 mm átmérőjű lyuk szükséges a mennyezeten keresztül. A ventilátort a mellékelt csavarokkal a gipszkartonon keresztül a tartóba kell rögzíteni. Az iCON60 esetében 190 mm átmérőjű lyuk szükséges a mennyezeten keresztül. A ventilátort a mellékelt csavarokkal a gipszkartonon keresztül a tartóba kell rögzíteni.

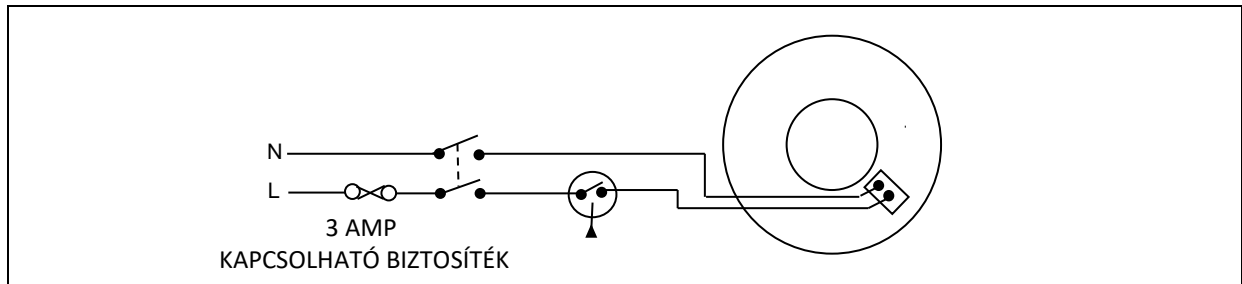
## Elektromos szerelés

Minden elektromos szerelést jóváhagyott villanyszerelőnek kell elvégeznie a brit építési előírások "P" részének és a legújabb IEEE szabványoknak, illetve a szerelés helye szerinti ország megfelelő előírásainak megfelelően.

Az iCON 230V 50Hz-es tápfeszültséget igényel, kettős szigetelésű, ezért nincs szükség földelésre.

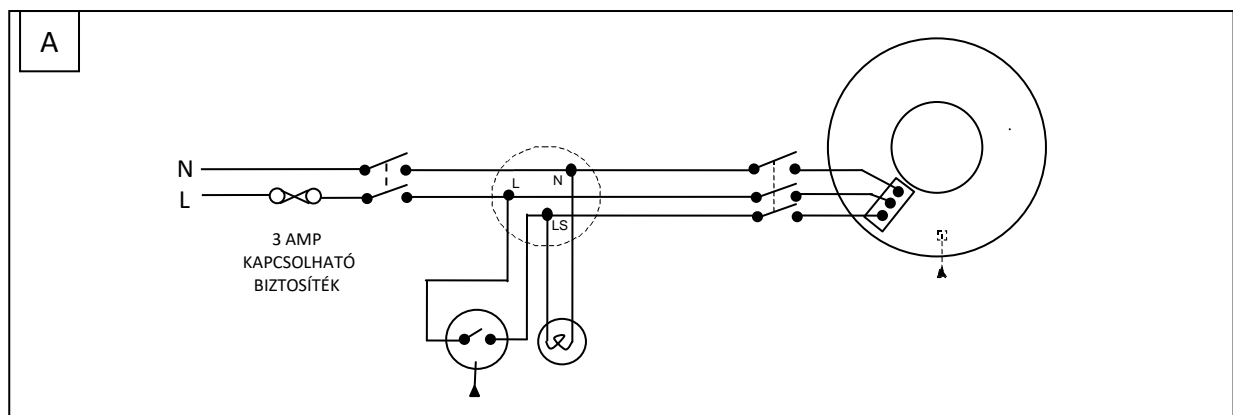
A BS7161:2008 szabvány 701. szakaszában meghatározott 1. és 2. zónába szerelt ventilátorok esetében kiegészítő védelmet kell biztosítani egy olyan hibásáramú eszközzel (RCD), amelynek névleges hibásáramú üzemi árama nem haladja meg a 30mA-t.

## iCON ventilátor bekötése vezérlőmodul nélkül

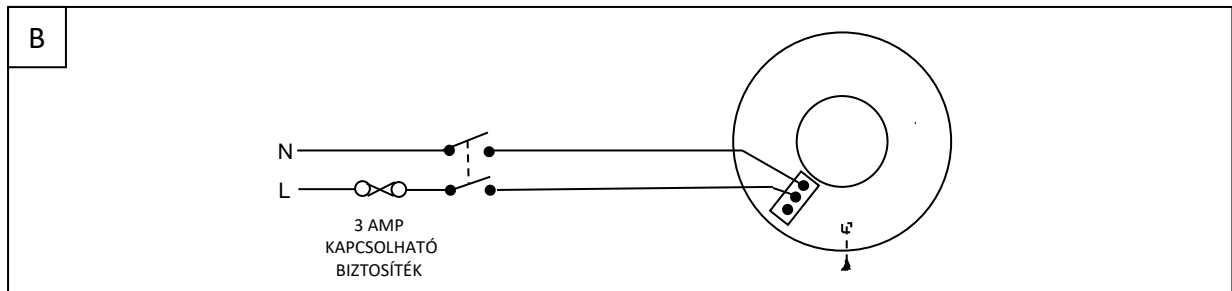


## Opcionális modulok az iCON 230V-hoz

iCON ventilátor bekötése külső kapcsolással rendelkező vezérlőmodulokhoz



iCON ventilátor bekötése külső kapcsolás nélküli vezérlőmodulokhoz



**További információkért olvassa el a (választható) modulokhoz mellékelt útmutatót.**

## Karbantartás

A BIZTONSÁG AZ ELSŐ: A FEDÉL ELTÁVOLÍTÁSA ELŐTT MINDIG VÁLASSZA LE A VENTILÁTOREGYSÉGET A TÁPEGYSÉGRŐL.

A garancia csak a ventilátorra vonatkozik, annak szükség esetén történő újbóli beszerelésére nem.

Az iCON ventilátorok a jelen utasításoknak megfelelően történő beszerelés esetén teljesen biztonságosak. A felhasznált anyagok nem jelentenek veszélyt. A modulburkolatok égésgátló anyagból készülnek.

## Tisztítás

- A ventilátor külső háza nedves ruhával törölhető le. Ne használjon súrolószereket tartalmazó háztartási tisztítószereket.

- A belső részek, például a járókerék tisztítását puha kefével kell elvégezni.

**Megjegyzés:** Mindig győződjön meg arról, hogy a ventilátoregységet leválasztották az áramellátásról, mielőtt a keféét a járókerékcsatornába helyezné.

- Soha ne tisztítsa a ventilátoregység egyetlen alkatrészét sem vízbe merítve vagy mosogatógépben.

## Garancia

Az Egyesült Királyságban telepített és használt egységekre vonatkozik. Az Airflow az iCON ventilátoregységekre és az iCON modulokra a vásárlástól számított 2 ÉVIG vállal garanciát az anyag- és kivitelezési hibák ellen. A garancia csak a ventilátorra vonatkozik, annak szükség esetén történő újbóli beszerelésére nem.

Hibás alkatrészek megtalálása esetén az Airflow Developments Ltd. fenntartja a jogot a javításra vagy saját belátásunk szerint a díjmentes cserére, feltéve, hogy az egység:

1. A készüléket az egyes egységekhez mellékelte szerelési és bekötési utasításoknak megfelelően szerelték be és használták.
2. Nem csatlakoztatták nem megfelelő elektromos hálózathoz.
3. Nem volt kitéve visszaélészerű használatnak, elhanyagolásnak vagy sérülésnek.
4. Nem módosította vagy javította az Airflow Developments Ltd. által nem engedélyezett személy.
5. A legújabb építési előírásoknak és az IEEE kábelezési előírásoknak megfelelően lett beszerelve.

Az Airflow Developments nem vállal felelősséget semmilyen veszteségért, sérülésért vagy egyéb következményes kárért, amely a berendezés meghibásodása esetén, vagy a berendezésből, illetve a berendezéssel kapcsolatban keletkezik, kivéve, hogy e feltétel egyetlen rendelkezése sem értelmezhető úgy, hogy kizárja vagy korlátozza a gondatlanságból eredő felelősséget.

## Gyártó

AIRFLOW DEVELOPMENTS Limited  
Aidelle House, Lancaster Road  
Cressex Business Park  
High Wycombe  
Buckinghamshire  
HP12 3QP  
United Kingdom

Tel: +44 (0) 1494 525252  
Fax: +44 (0) 1494 461073  
Email: [info@airflow.com](mailto:info@airflow.com)  
Web: [airflow.com](http://airflow.com)

## Czech Republic

AIRFLOW LUFTECHNIK GmbH  
o.s. Praha  
Hostýnská 520  
108 00 Praha 10  
Malešice  
Czech Republic

Tel: +42 (0) 2 7477 2230  
Fax: +42 (0) 2 7477 2370  
Email: [info@airflow.cz](mailto:info@airflow.cz)  
Web: [airflow.cz](http://airflow.cz)

## Germany

AIRFLOW LUFTECHNIK GmbH  
Postfach 1208  
D-53349 Rheinbach  
Germany

Tel: +49 (0) 222 69205 0  
Fax: +49 (0) 222 69205 11  
Email: [info@airflow.de](mailto:info@airflow.de)  
Web: [airflow.de](http://airflow.de)

Az AIRFLOW DEVELOPMENTS Limited fenntartja a jogot, hogy a folyamatos fejlesztés érdekében előzetes értesítés nélkül módosítsa bármely vagy valamennyi specifikációt.